

 **Dragonone**®



-  **Atomizzatore a lunga gittata con ventilatore centrifugo**
-  **Sprayer with long range with centrifugal fan adjustable**
-  **Sprühgeräte mit lange Reichweite mit zentrifugal Gebläse**
-  **Atomiseur avec long jet avec ventilateur centrifugettes**

www.dragoneweb.org

DATI TECNICI - TECHNICAL DATAS - TECHNISCHE ANGABE - DONNÉES TECHNIQUES

Serbatoio in polietilene a svuotamento totale - Serbatoio lavacircuito e igiene operatore
 Polyethylene tank complete emptying - Circuit clening tank. handwash tank and cuve lave mains PE
 Réservoir en polythène avec vidange totale - Réservoir lave-circuit et réservoir lave-mains
 Behälter komplette Enteerung Gerätwaschenwassertank, Handwassertank

Type	L	Capacità serbatoio Capacity tank Tankskapazität Capacité de la cuve	Capacità serbatoio lavaggio circuito Circuit clening tank capacity Spülbehälter kapazität Capacité de la cuve lave équipement	Capacità serbatoio operatore Handwashtank capacity Handwaschbehälter kapazität Capacité de la cuve lave mains
PORTATO MOUNTED AUFSATTEL PORTÉ	400	440 l	50 l	15 l
	500	550 l	50 l	15 l
	600	660 l	60 l	15 l
	800	880 l	100 l	15 l
	1000	1100 l	100 l	15 l
TRAINATO TRAYED NACHLÄUFER TRAINÉ	600	660 l	60 l	15 l
	800	880 l	80 l	15 l
	1000	1100 l	100 l	15 l
	1500	1650 l	150 l	15 l
	2000	2200 l	200 l	15 l
3000	3150 l	300 l	15 l	

Convogliatore in lamiera zincata a caldo - Ventilatore realizzato in lamiera inox equilibrato elettronicamente
 Inclinazione gruppo ventola con martinetto idraulico e ralla a sfera - Dispositivo idraulico di inclinazione della bocca d'uscita

Hot galvanized steel conveyor - Stainless steel fan
 Fan unit tilting with hydr. jack and fifth wheel ball - Hydraulic device

Feuerverzickteres Blech Förderer - Gebläse aus inox Stahl - Neigung der Flügelradanlage mit hydr. Hebebock und Kugelkntanz
 Hydraulischer Neigung Vorrichtung

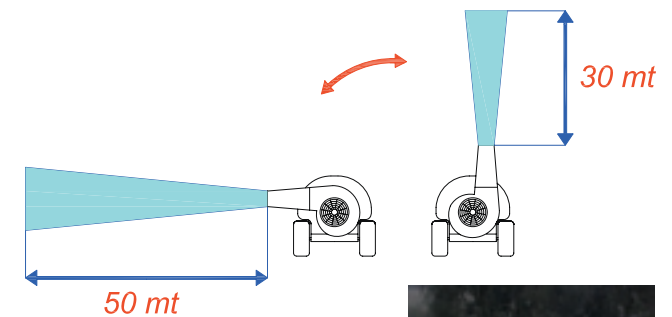
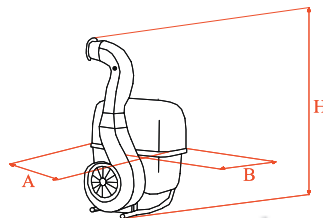
Convoyeur en tolle zingué à chaud - Ventilateur en tolle inox - Inclinaison groupe ventilateur avec vérin hydr. et crapaudine à billes
 Dispositif hydraulique d'inclination de la sortie

Diametro ventola Fan diameter Gebläse Durchmesser Diamètre hélice	Getti sulla bocca di uscita Nozzles on the exit Düsen im Ausgang Buses sur la sortie	Getti sulla parete laterale Nozzles on the lateral side Seitliche Düsen im Ausgang Buses sur la partie laterale	Portata Capacity Leistung Portée m ³ /h	Marcia Gear Lauf Vitesse
450 mm	8	3	18000 - 24500	I - II

OPTIONAL	Kit comandi su trattore - Miscelatore polveri - Fotocellula - Kit ruote fisse o con ralla - Timone sterzante Timone con snodo idraulico - Impianto di frenatura - Kit luci - Gruppo comando elettrico Remote control kit - Premixer - Photoelectric cell - Fixed or jointed wheels - Steering drawbar - Hydraulic steering drawbar - Brakes - Light kit - Electrical control unit Armatore im Traktor - Staubmischer - Photozelle - Feste oder gelenkige Räder - Knickdeichsel - Bremse Beleuchtungsanlage - chElektroarmatur Dispositif de commande sur le tracteur - Mélangeur de poudre - Cellule photo-électrique - Roues fixes ou articulées - Joint broquant - Joint hydraulique - Freins - Kit feux - Commandes électriques

INGOMBRI - SPACES - MESURES MABE

Type	A (mm)	B (mm)	H (mm)	Peso- Weight Poids - Gewicht	
PORTATO MOUNTED AUFSATTEL PORTÉ	400 l	1140	1130	1700	250
	500 l	1140	1130	1700	270
	600 l	1200	1320	1700	290
	800 l	1500	1450	1700	320
	1000 l	1500	1450	1700	340
TRAINATO TRAYED NACHLÄUFER TRAINÉ	600 l	980	2020	2050	450
	800 l	980	2210	2050	470
	1000 l	1250	2510	2090	510
	1500 l	1480	2270	2130	550
	2000 l	1520	2790	2130	570
3000 l	1580	3150	2290	780	



Dragone S.r.l. a socio unico

Via G. Abbate, 189 - 14054 Castagnole delle Lanze (AT) - Italy
 tel +39 0141 878582 - fax +39 0141 877108
 www.dragoneweb.org - info@dragonewb.org