



Dragonone®



- Atomizzatore a lunga gitatta con ventilatore centrifugo e 3 movimentazioni idrauliche per trattamenti in vivai, serre, piante ad alto fusto, mais, grano e tabacco
- 🇬🇧 Long-range sprayer with centrifugal fan and 3 hydraulic handlings for treatments in nurseries, greenhouses, high stem trees, corn, wheat and tobacco
- 🇩🇪 Sprühgerät mit lang Reichweite mit zentrifugal Gebläse und 3 hydraulische Bewegungen für Behandlungen in Baumschule, Treibhaus, hochstämmig Bäume, Mais, Weizen und Tabak
- 🇫🇷 Atomiseur avec long jet et ventilateur centrifuge orientable avec commandes hydrauliques à tracteur adapte pour pépinières, peupleraie et traitement sur maïs et blés

TYPE AZ	☼ [mm]
400 l	450
500 l	
600 l	
800 l	
1000 l	

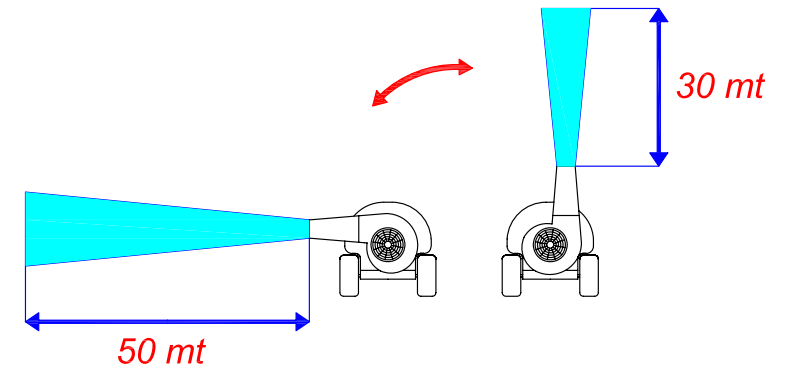
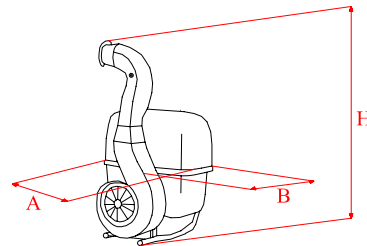
ACCESSORI OPTIONAL ZUBEHÖR ACCESSOIRES	Kit comandi sul trattore - Miscelatore polveri - Fotocellula - Kit ruote fisse o con ralla
	Gruppo comando elettrico
	Remote control kit - Photoelectric cell - Fixed or jointed wheels - Electrical control unit
	Armatore im Traktor - Staubmischer - Photozelle - Feste oder gelenkige Räder
	Elektroarmatur
Dispositif de commande sur le tracteur - Mélangeur de poudre	
Cellule photo-électrique - Roues fixes ou articulées - Commandes électriques	



Convogliatore in lamiera zincata a caldo - Ventilatore realizzato in lamiera inox equilibrato elettronicamente
Inclinazione bocca d'uscita con martinetto idraulico - Rotazione DX e SX della testata cannone con motore idraulico
Martinetto idraulico su ralla
Hot galvanized steel conveyor - Stainless steel fan
Fan unit tilting with hydr. jack - LF-RH rotation of the cannon head with hydr. motor - Hydr. Jack on articulation
Feuerverzinkte Blechförderwerk - Edelstahl Gebläse elektronisch Ausgewuchtet - Gebläse Neigung mit Hydraulischen Winde
Links-Rechts Kanonekopf Undrehung mit Hydraulischen Antrieb - Hydraulischen Winde auf Axiallager
Convoyeur en acier galvanisé - Ventilateur en acier inoxydable équilibrée électronique - Inclinaison ventilateur avec vérin hydraulique
Rotation gauche-droite des canon tete avec moteur hydraulique - Vérin hydraulique sur selette

Diametro ventola Fan diameter Gebläse Durchmesser Diamètre hélice	Getti sulla bocca di uscita Nozzles on the exit Düsen im Ausgang Buses sur la sortie	Getti sulla parete laterale Nozzles on the lateral side Seitliche Düsen im Ausgang Buses sur la partie laterale	Portata Capacity Leistung Portée m³/h	Marcia Gear Lauf Vitesse
450 mm	8	3	18000 - 24500	I - II

INGOMBRI - SPACES - MÉSURES - MAßE				
Type		A (mm)	B (mm)	H (mm)
PORTATO MOUNTED AUFSATTEL PORTÉ	400 l	1140	1130	1700
	500 l	1140	1130	1700
	600 l	1200	1320	1700
	800 l	1500	1450	1700
	1000 l	1500	1450	1700



Dragone S.r.l.

Via G. Abbate, 189 - I 4054 Castagnole delle Lanze (AT) - Italy
tel +39 0141 878582 - fax +39 0141 877108
www.dragoneweb.org - info@dragonewb.org

