







Dragonone®

ATHOS T



-  **Atomizzatore per vigneto e frutteto a ventilatore assiale con convogliatore a torre**
-  **Sprayer for vineyards and orchards with axial fan and tower-shaped conveyor**
-  **Sprühgerät für Weinberg und Obstbaum mit axial Gebläse und Turm-Förderer**
-  **Atomiseur adapte pour vignobles et fruitiers avec ventilateur axiale et convoyeur a tour**

www.dragoneweb.org

TYPE	* [mm]		OPTIONALS
PORTATO MOUNTED	200	600-700	Ruote, Kit comandi sul trattore, Filtri autopulenti, Raddrizzatore di flusso fisso, Gruppo comando elettrico Wheels, Remote control kit, Selfcleaning filter, Fixed flux rectifier, Electrical control unit
AUFSATTEL PORTÉ	400	600-700	Räder, Steuerungsvorrichtung im Traktor, Selbstreinigenderfilter, Luftstromregler, Elektroarmatur Roues, Dispositif de commande sur le tracteur, Filtre autonettoyante, Redresseur d'écoulement fixe, Commandes électriques
TRAINATO TRAYED NACHLÄUFER TRAINÉ	400	600	Timone con snodo idraulico, Timone sterzante, Kit comandi sul trattore, Filtro autopulente, Raddrizzatore di flusso fisso e rotante, Miscelatore polveri, Gruppo comando elettrico Hydraulic steering drawbar, Steering drawbar, Remote control kit, Selfcleaning filter, Fixed or rotating flux rectifier, Premixer joint hydraulique, Powder premixer, Electrical control unit
	500	600-700	
	600	600-700	
	800	600-700	Deichsel mit Hydraulischegelenk, Knickdeichsel, Armatur im traktor, Selbsteinigenderfilter, Staubmischer, Fester und Drehluftstromregler, Elektroarmatur Joint braquant, Roues, Dispositif de commande sur le tracteur, Filtre autonettoyante, Redresseur d'écoulement fixe ou rotatif, Mélangeur de poudre, Commandes électriques
	1000	800	

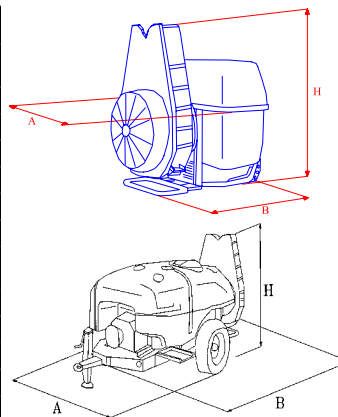
ATHOS T

DATI TECNICI GRUPPO VENTOLA ATHOS T - FAN GROUP TECHNICAL DATAS ATHOS T GEBLÄSE TECHNISCHE ANGABEN - DONNÉES TECHNIQUES DU VENTILATEUR ATHOS T

Regolazione pale Blades adjustment Flügelverstellung Régulation des pales	Velocità uscita aria Airexitspeed Luftausgangsgeschwindigkeit Vitesse de l'air en sortie	Portata Capacity Leistung Portée	Assorbimento di potenza Powerinput Leistungsbedarf Absorption de puissance
UGELLI - NOZZLES - DÜSEN - GLICLEURS 10			
20°	8,2	10500	2,9
35°	9,3	14800	4,4
45°	11,5	16600	5,5
20°	10,7	11200	5,1
35°	13,9	17300	7,2
45°	15,6	21400	9,3
UGELLI - NOZZLES - DÜSEN - GLICLEURS 12			
20°	9,7	14300	4,0
35°	14,2	18900	6,3
45°	16,1	20500	7,7
20°	12,9	16200	8,7
35°	18,1	25400	11,3
45°	20,8	28500	14,1
UGELLI - NOZZLES - DÜSEN - GLICLEURS 14			
20°	12,4	21300	5,2
35°	16,5	26500	9,2
45°	18,8	30800	12,1
20°	17,4	23100	10,5
35°	24,5	32600	15,6
45°	27,9	40900	18,6

INGOMBRI - SPACES - MAË - MESURES

Type	Ventola-Fan-Ventilateur-Gebälse	A (mm)	B (mm)	H (mm)
200	V600	1000	1120	1360
300	V600	1000	1120	1360
300	V700	1010	1122	1570
400	V600	1040	1220	1360
400	V700	1040	1240	1570
500	V700	1040	1240	1570
Type	Ventola-Fan-Ventilateur-Gebälse	A (mm)	B (mm)	H (mm)
400	600	950	1940	1210
500	700	980	2060	1290
600	700	980	2090	1290
800	700	980	2280	1290
1000	800	1260	2430	1410



**VENTILATORE A PALE REGOLABILI
FAN WITH ADJUSTABLE BLADES
EINSTELLBARES FLÜGELGEBLÄSE
VENTILATEUR A PALETTES REGLABLES**



Dragone SRL

Via G. Abbate, 189 - 14054 Castagnole delle Lanze (AT) - Italy
tel +39 0141 878582 - fax +39 0141 877108
www.dragoneweb.org - info@dragoneweb.org

